

IKO

**Передовые
технологии
подшипников
и систем линейного
перемещения**

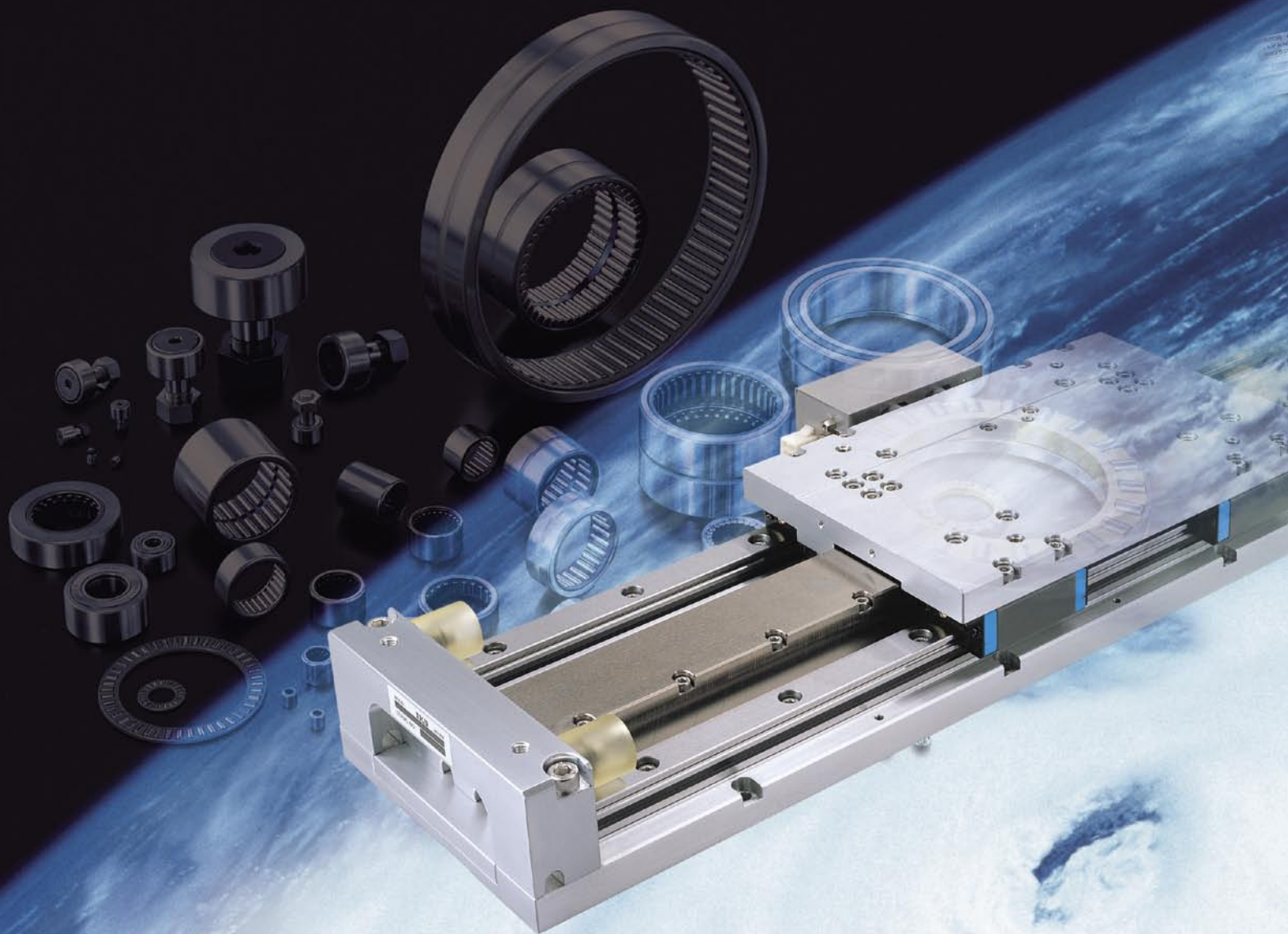
2006 – 2007

Путеводитель по каталогам
продукции компании **IKO**

CAT - 5796

Добро пожаловать в **IKO**.

Наша компания стремится развивать технологии, основываясь на потребностях наших заказчиков. Наши преимущества - оригинальные решения и творческий подход. Мы внедряем новые высокотехнологичные процессы, что обеспечивает превосходное качество работы и уровень обслуживания систем, а также ощутимую экономию вложенных средств.

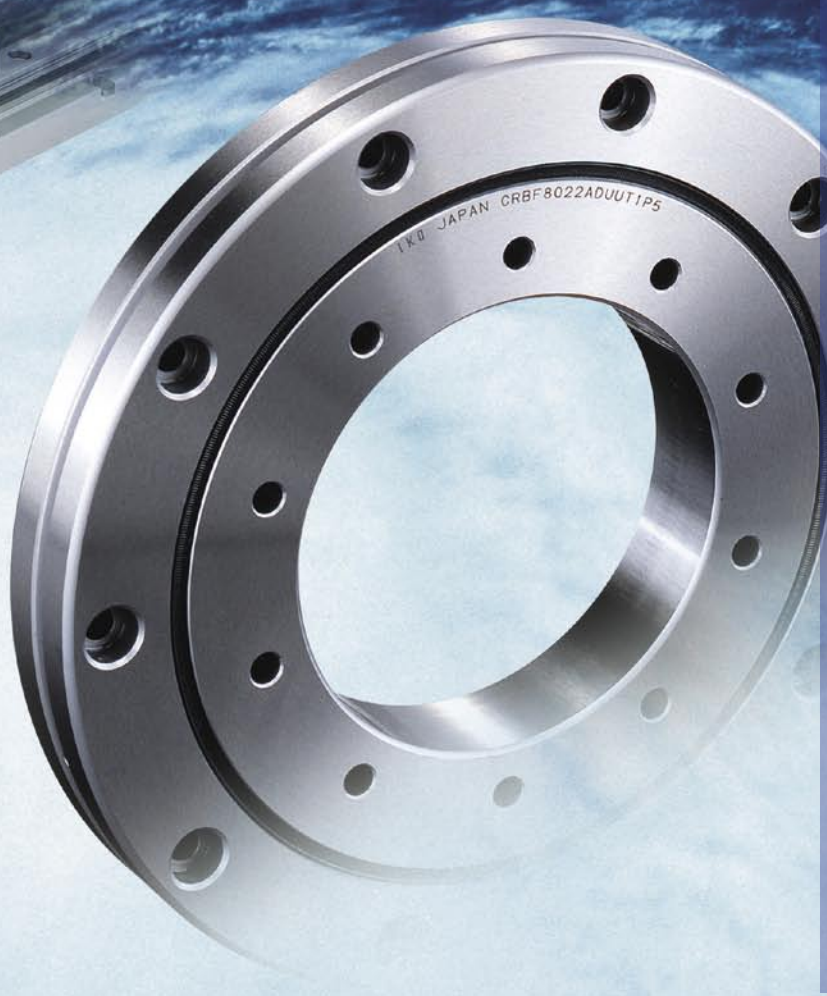


IKO

Innovation

Know-how

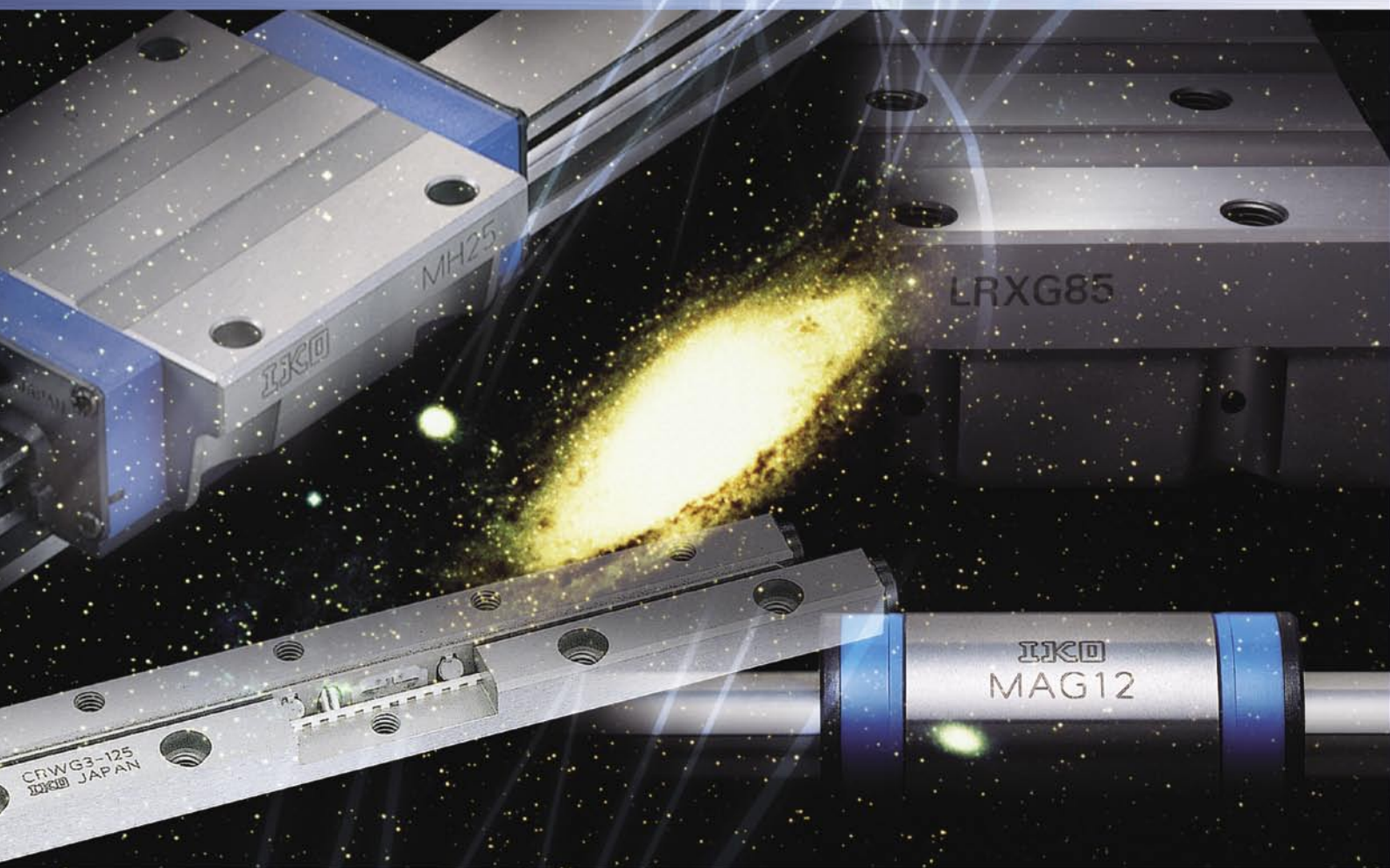
Originality



СОДЕРЖАНИЕ

НАПРАВЛЯЮЩИЕ СИСТЕМ ЛИНЕЙНОГО ПЕРЕМЕЩЕНИЯ	3
Не требующая техобслуживания линейная направляющая с пазом под шарики и С-трубкой	4
Не требующая техобслуживания линейная направляющая	5
Не требующая техобслуживания линейная роликовая направляющая Super MX	6
Линейная роликовая направляющая Super X	7
Супер микро- и миниатюрные линейные направляющие	9
Серия систем линейного перемещения	13
Линейная направляющая с ходовым рельсом П-образной формы	16
Линейные направляющие для специальных сред	17
Направляющие с перекрестными роликами и неподвижным сепаратором	19
ПРЕЦИЗИОННЫЕ КООРДИНАТНЫЕ СТОЛЫ	21
Прецизионные координатные столы	22
Суперпрецизионные координатные столы	23
Стол с линейным двигателем	24
Центрировочные столы	25
Компактные и подъемные столы	26
ПОДШИПНИКИ	27
Перекрестные роликовые подшипники	28
Опорные ролики с цапфой и шестигранной головкой	29
Опорные ролики и опорные ролики с цапфой	30
Игольчатые роликовые подшипники	33
Игольчатые роликовые сепараторы для шатунов двигателей	34
Шарнирные подшипники и шарнирные головки PILLOWBALL	34
Не требующие техобслуживания подшипники Carilube	35
Мир IKO	37

НАПРАВЛЯЮЩИЕ СИСТЕМ ЛИНЕЙНОГО ПЕРЕМЕЩЕНИЯ



Не требуют техобслуживания на протяжении **20 000 км** или в течение **5 лет**.
С новейшей технологией **C-трубок** Вы сможете значительно сэкономить на эксплуатации Вашего оборудования.

Окончательное решение проблемы недостатка смазки

MAG

Не требующая техобслуживания линейная направляющая с пазом под шарики и C-трубкой

CAT-57147

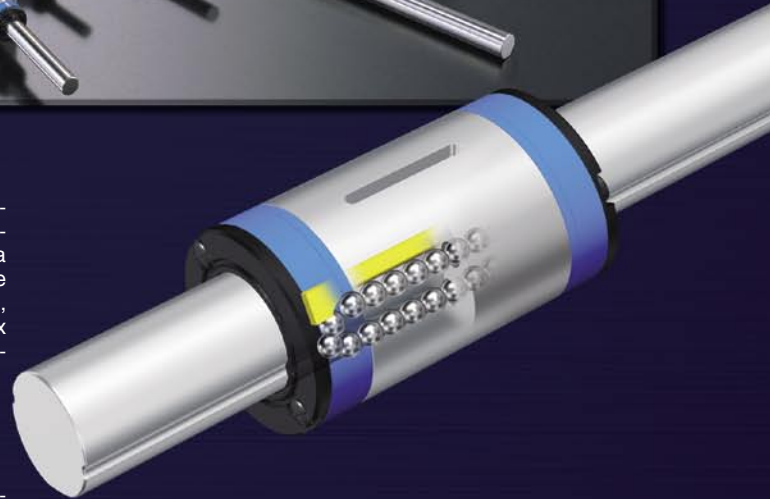


Компактный внешний цилиндр содержит большое количество смазочного материала

Смазочный компонент C-трубки, прокачиваемый по замкнутой цепочке из стальных шариков внешнего цилиндра, обеспечивает эксплуатацию без технического обслуживания в течение 5 лет или на протяжении 20000 км. Эффект такой смазки сохраняется в течение длительного времени и может снизить стоимость системы в целом, благодаря экономии смазочного механизма и эксплуатационных затрат, а также сокращению трудозатрат на профилактическое обслуживание.

Высокая прочность и точность в компактном исполнении

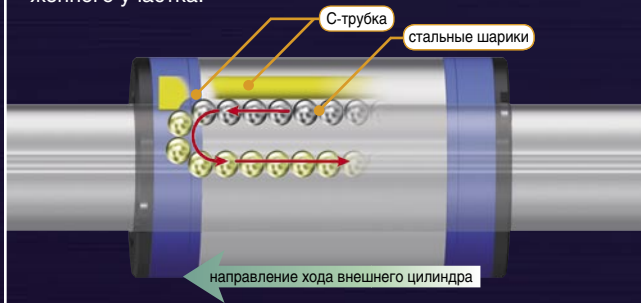
Простая двухрядная четырехконтактная конструкция с использованием стальных шариков большого диаметра обеспечивает компактность, высокую прочность, точность и низкую себестоимость.



Механизм подачи смазывающего материала системы с C-трубкой

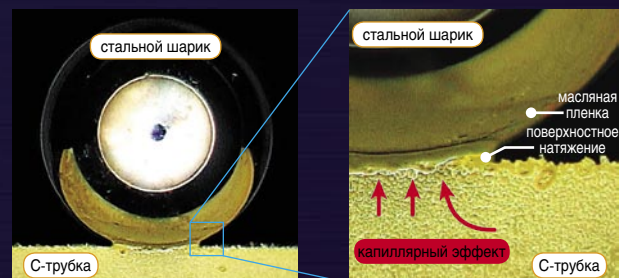
Смазка распределяется при вращении стальных шариков

Смазка подается непосредственно на стальные шарики. Движущиеся по замкнутой траектории шарики распределяют смазку по нагруженному участку шлицевого вала. Это обеспечивает надлежащую долговременную смазку нагруженного участка.



Смазка наносится непосредственно на поверхность стальных шариков

Поверхность C-трубки постоянно покрыта смазкой. Благодаря поверхностному натяжению, смазка непрерывно покрывает поверхности шариков при их контакте с поверхностью C-трубки. Новые порции смазки автоматически просачиваются из сердцевины C-трубки к ее внутренней поверхности, соприкасающейся со стальными шариками.



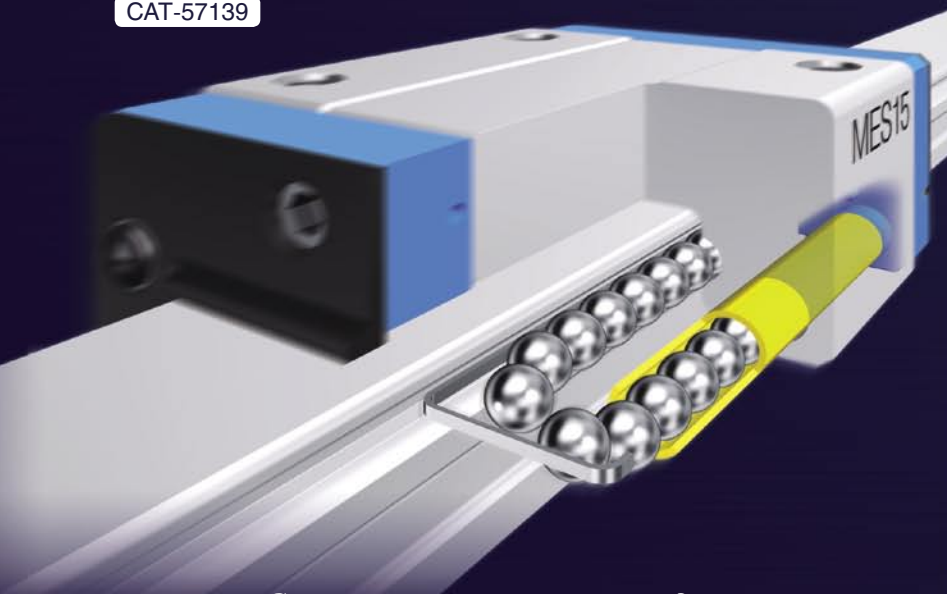
Мечты инженеров становятся реальностью

Взаимозаменяемая и не требующая технического обслуживания линейная направляющая с С-трубкой

ML ME MN MUL

линейная направляющая с С-трубкой

CAT-57139



Серия взаимозаменяемых продуктов

Подвижные узлы С-трубки могут поставляться отдельно; их можно свободно подбирать, заменять и добавлять к взаимозаменяемому ходовому рельсу. Эта серия может использоваться при проектировании оборудования, поскольку упрощает стандартизацию технических условий и позволяет их быстро изменять.

Отсутствие необходимости технического обслуживания

Эффективность смазочного материала сохраняется в течение длительного времени, что позволяет снизить затраты на системы контроля распределения смазки.

Экологичность

Ввиду того что технология применения С-трубки минимизирует необходимое количество смазки, она способствует глобальной защите окружающей среды.

Компактность

В отличие от привинченных наружных смазочных компонентов, длина опорной части не увеличивается.

При замене стандартных блоков длина хода не уменьшается.

Плавность

Легкий и плавный ход достигается за счет усовершенствования внутренней конструкции. Конструкция С-трубки не предусматривает прямого контакта с ходовым рельсом, за счет чего достигается высокая плавность работы.

**В настоящее время мы предлагаем четыре модели,
не требующие технического обслуживания.
В планах - расширение ассортимента ряда.**

Миниатюрная серия ML



Компактная серия ME



Серия MN с высокой нагрузочной способностью



Направляющая с ходовым рельсом П-образной формы серии MUL



Для Вас мы объединили мощь и заботу

MX

Не требующая технического обслуживания линейная роликовая направляющая Super MX с C-трубкой

CAT-57141



МОЩЬ И ЗАБОТА

Роликовый эффект

Хорошо сбалансированная конструкция с цилиндрическими роликами в качестве тел качения обеспечивает высокую нагрузочную способность, высочайшую прочность, превосходную точность перемещения и великолепные характеристики демпфирования. Линейная направляющая Super MX с C-трубкой является оптимальным продуктом для применения в станкостроении, где требуется высокая точность обработки при быстрой резке, резании на тяжёлых режимах с вибрацией и ударной нагрузкой, и прецизионном шлифовании.

Без техобслуживания

Капиллярная система непрерывно подает необходимое количество смазочного масла на цилиндрические ролики, поддерживая состояние смазки поверхностей качения в надлежащем состоянии в течение долгого времени. Таким образом, уход за смазочными устройствами можно не производить на протяжении 20000 километров или в течение 5 лет.

Взаимозаменяемость

Предлагается взаимозаменяемая спецификация. Подвижные узлы и ходовые рельсы могут поставляться отдельно, что делает возможным их свободный подбор, замену и добавление. Эта особенность предоставляет большую свободу при проектировании оборудования, упрощая стандартизацию и непредвиденные изменения технических условий.



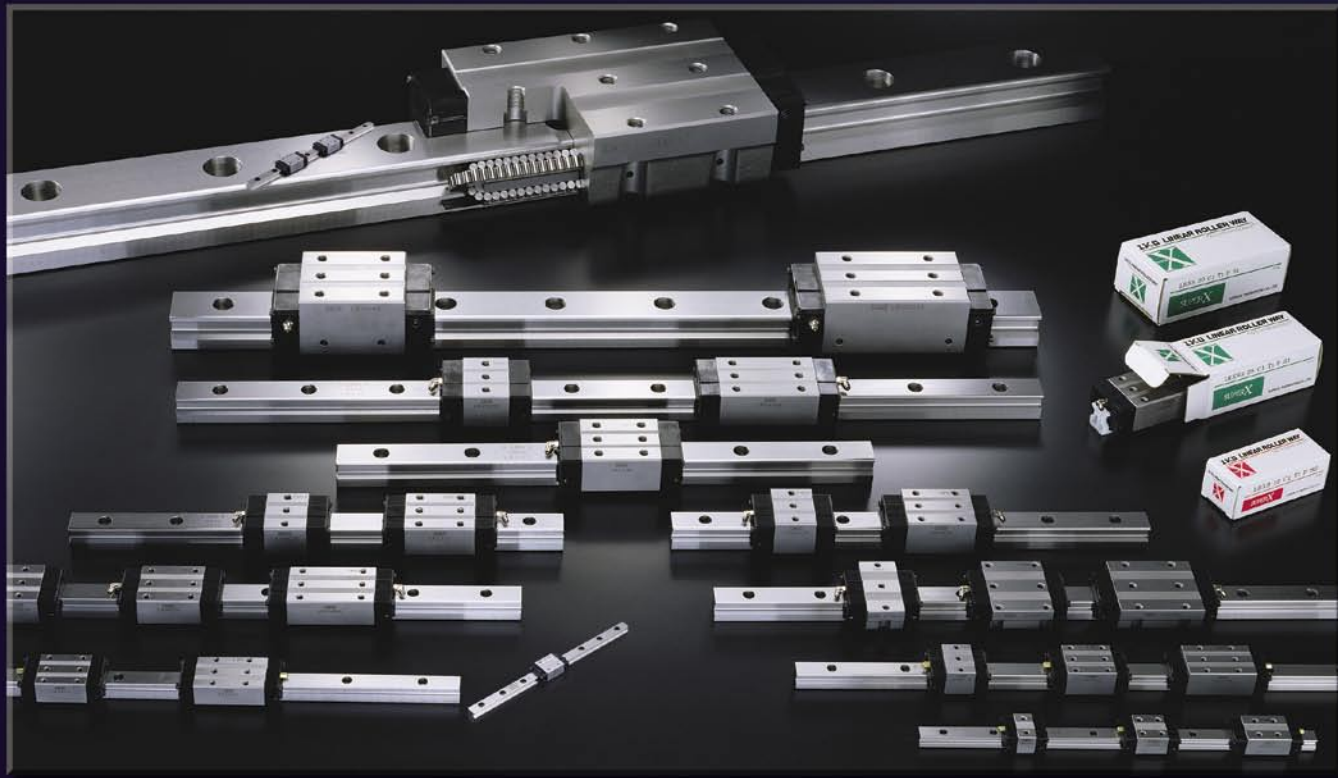
Для станочного оборудования, требующего высокой точности обработки при быстрой резке, резании на тяжелых режимах с вибрацией и ударной нагрузкой, и прецизионном шлифовании.

Гигантская эффективность роликов

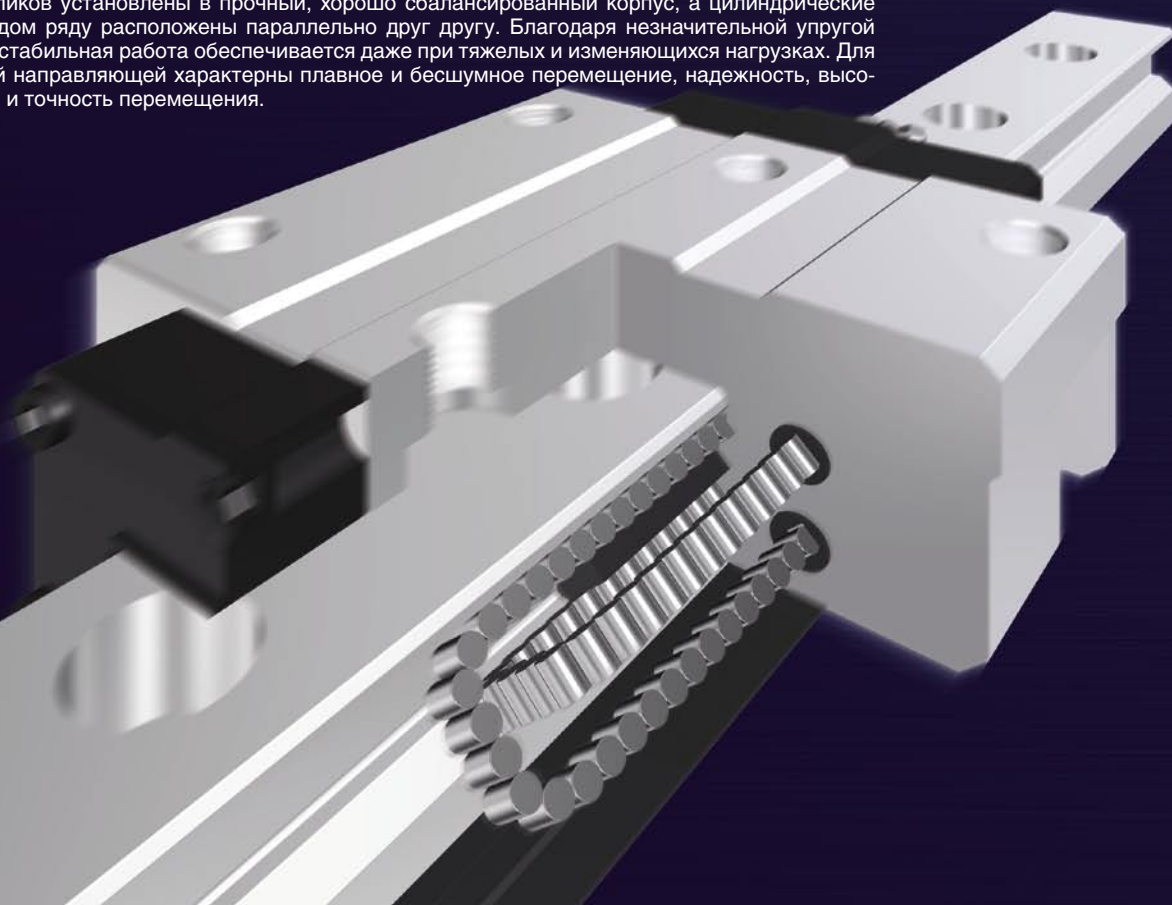
LRX

Линейная роликовая направляющая Super X

CAT-57119



В линейной роликовой направляющей Super X производства компании **IKO** четыре ряда цилиндрических роликов установлены в прочный, хорошо сбалансированный корпус, а цилиндрические ролики в каждом ряду расположены параллельно друг другу. Благодаря незначительной упругой деформации, стабильная работа обеспечивается даже при тяжелых и изменяющихся нагрузках. Для этой линейной направляющей характерны плавное и бесшумное перемещение, надежность, высокая прочность и точность перемещения.

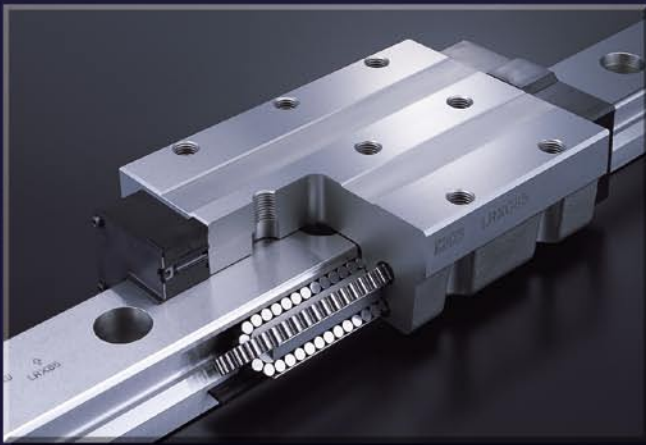


Высокая жесткость

Великолепные характеристики демпфирования

Хорошо сбалансированная конструкция

Когда от линейных направляющих требуется большой потенциал, взаимозаменяемая серия Super-X обеспечит **“шестикратный роликовый эффект”**.



Высокая нагрузочная способность

Длительный ресурс и предельная точность

Плавное и бесшумное перемещение

В серии **высокожестких линейных роликовых направляющих** с высокой нагрузочной способностью Super-X производства компании **ИКО** появилась самая маленькая направляющая **LRX 10** во всех модификациях. Поставляются также взаимозаменяемые модификации из нержавеющей стали с опциями девятнадцать видов.



Мы стремимся к миниатюризации линейной продукции с целью уменьшения размеров и повышения эксплуатационных характеристик станков и оборудования. Здесь представлена миниатюрная продукция для малогабаритного оборудования и систем.

Недостижимая ранее микротехнология для сверхмалогабаритного оборудования

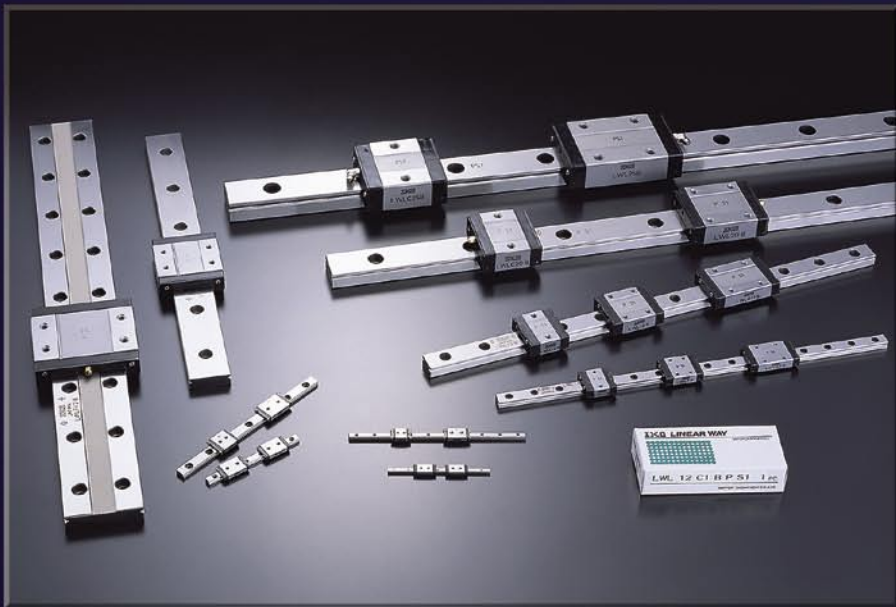
LWL•LWLF•••V

Взаимозаменяемая линейная направляющая L

CAT-57116

В серию L линейных направляющих **IKO** входят системы линейного перемещения миниатюрного типа.

Стандартная продукция изготовлена из нержавеющей стали, в дополнение предлагается широкий диапазон форм и размеров для каждого конкретного применения. Доступна система с минимальным размером и шириной ходового рельса 2 мм. Взаимозаменяемые подвижные узлы и ходовые рельсы могут свободно объединяться, добавляться или заменяться.



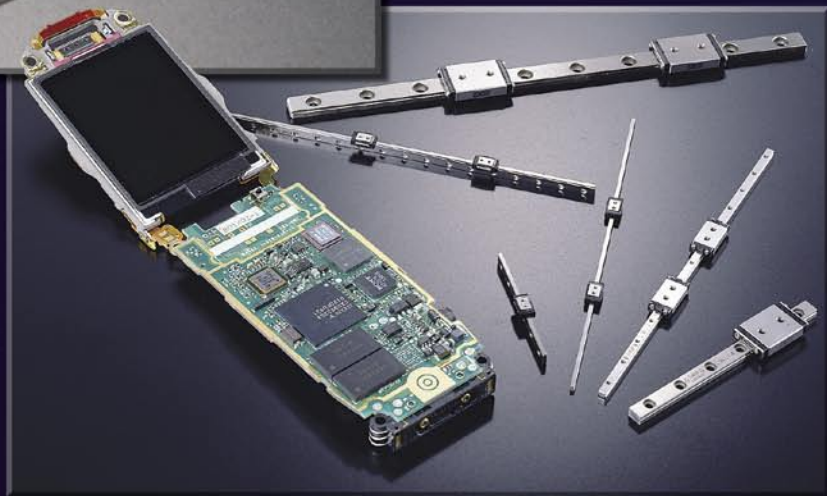
LWL1

Линейная микронаправляющая LWL

CAT-57143

Точность этого продукта также высока, как точность направляющих других размеров.

Все размерные допуски строго контролируются при помощи оригинальной технологии прецизионного изготовления. Это - самая маленькая система линейного перемещения для использования в системах, где требуются компактность и высокая точность.



LSAG

Взаимозаменяемая линейная система G с пазом под шарики

CAT-57117

Линейная система с пазом под шарики серии G производства компании ИКО представляет собой систему с компактным пазом под шарики с маленьким наружным диаметром внешнего цилиндра, в которой используется конструкция с двумя рядами поверхностей качения с четырьмя точками контакта. Эта серия подходит для задач, которые требуют плавного линейного перемещения и точного углового позиционирования, как, например, ось Z полупроводниковых/жидкокристаллических технологических систем, промышленных роботов, оргтехники, измерительных приборов и т.д.



LSB

Взаимозаменяемая блочная линейная система с пазом под шарики

CAT-5790

Серия блочных линейных систем с пазом под шарики ИКО представляет собой систему с линейным пазом под шарики нового типа, состоящую из прецизионного шлицевого вала и подвижного узла линейной направляющей. Система сочетает в себе все преимущества и свойства паза под шарики с простотой монтажа и технического обслуживания, характерной для линейной направляющей.

BSP • BSPG • BSR

Прецизионные салазки линейного перемещения

CAT-5782

Серия прецизионных салазок линейного перемещения **IKO** - это системы линейного перемещения миниатюрного типа, состоящие из П-образного стола и основания (или ходового рельса), изготовленных из листа нержавеющей стали при помощи прецизионного профилирования. Эти системы компактны и легки и обеспечивают плавное и точное линейное перемещение по точно отшлифованным поверхностям качения.



BWU

Прецизионный подвижный узел линейного перемещения

CAT-57105

Серия прецизионных подвижных узлов линейного перемещения **IKO** представляет собой компактные системы линейного перемещения для ограниченной длины хода. Размерный ряд серии **BWU** расширен за счет добавления самого маленького размера **BWU 6**. Так как все компоненты изготовлены из нержавеющей стали, эта серия обладает коррозионной стойкостью, а также пригодна для использования в чистой комнате.

LMS

Миниатюрная цилиндрическая втулка

CAT-57100

Серия миниатюрных цилиндрических втулок ИКО представляет собой цилиндрические втулки миниатюрного типа с диаметром вала от 3 до 5 мм. Они используются для различных применений, например, в электронных устройствах, оргтехнике, контрольно-измерительной аппаратуре, прецизионных измерительных системах и т.д.



LK

Компактная цилиндрическая втулка

CAT-5926

Серия компактных цилиндрических втулок ИКО может значительно уменьшить размер и вес систем линейного перемещения оборудования.

STS

Миниатюрная вращающаяся втулка с малой длиной хода

CAT-57118

Серия миниатюрных ходовых вращающихся втулок ИКО представляет собой сверхмалые и очень точные цилиндрические втулки с диаметром вала 2 мм и внешним диаметром наружного кольца 5 мм - самая маленькая модель.



Мы стремимся совершенствовать технологии линейных шариковых и линейных роликовых направляющих в соответствии с потребностями наших заказчиков.

Уникальный продукт № 1 в мире

Серия систем линейного перемещения **IKO**

Общий каталог

CAT-5505



Характеристики линейных шариковых и линейных роликовых направляющих
Взаимозаменяемые спецификации
Серия устройств из нержавеющей стали
Для применения в особых условиях
Грузоподъемность, точность и предварительный натяг
Специальные технические условия
Смазка и защита от пыли
Меры предосторожности при использовании
Монтаж и примеры

Широкий диапазон размеров и типов систем линейного перемещения **IKO** дает Вам возможность подобрать оптимальный вариант системы с учетом требований к конструкции и сферы применения.

Вопрос: Что такое взаимозаменяемая спецификация **IKO**?



Размерная точность подвижного узла и ходового рельса контролируется отдельно для обеспечения полной взаимозаменяемости, таким образом, чтобы можно было добавлять или заменять узлы свободно.

Взаимозаменяемая серия с высокой точностью **IKO** обеспечивает не только устойчивое и точное линейное перемещение, но и высокую жесткость даже при сложных и изменяющихся нагрузках.

Ответ: Мы делаем это возможным каждый час, в любое время, всегда

Для всех видов промышленного применения



Взаимозаменяемая серия **LWE
и взаимозаменяемая серия **LWE**
из нержавеющей стали**

Компактные линейные направляющие **E**

Уменьшенные высота, ширина и длина предоставляют большую свободу при проектировании механизмов линейного перемещения. **Серия E линейных направляющих** – это новая серия с подвижным узлом компактного типа. Компактные размеры и широкий диапазон модификаций способствуют эффективной экономии пространства.



Взаимозаменяемая серия **LWN
и взаимозаменяемая серия **LWN**
из нержавеющей стали**

Линейные направляющие **H
высокой прочности**

Эта конструкция с двумя дорожками качения и четырехточечным шариковым контактом подходит для различных задач, требующих повышенной нагрузочной способности, высокой прочности и точности. Конструкция широко используется благодаря своей высокой прочности и превосходной грузоподъемности в условиях комплексных нагрузок.



LWNY

Линейные направляющие **H
с боковым монтажом**

CAT-5792

Также выпускается **серия линейных направляющих H с боковым монтажом**, которые способствуют экономии пространства за счет уменьшения высоты машин.

Общий каталог

CAT-5505

**Серия систем
линейного
перемещения **ИКО****

Ваш гид в мире лучшего

LWHT • LWHD

Миниатюрный тип с большой грузоподъемностью

CAT-5799

Миниатюрный тип с большой грузоподъемностью недавно вошел в серию Н линейных направляющих **IKO**. Выпускаются модели из нержавеющей стали с шириной ходового рельса 8 мм и 10 мм, а также модели из высокоуглеродистой стали с шириной ходового рельса 12 мм. Эти модели обладают более высокой нагрузочной способностью в сравнении с серией LWL, а шарики удерживаются в подвижных узлах, несмотря на их малые размеры.



Серия систем линейного перемещения из нержавеющей стали

CAT-57144

В каталоге представлена продукция **IKO** из нержавеющей стали различных серий: шариковые линейные направляющие, роликовые линейные направляющие и другие системы линейного перемещения. Благодаря нержавеющей стали с высокой коррозионной стойкостью, эти изделия могут применяться в различных специальных средах. Предлагаются многочисленные модификации различных типов и размеров.

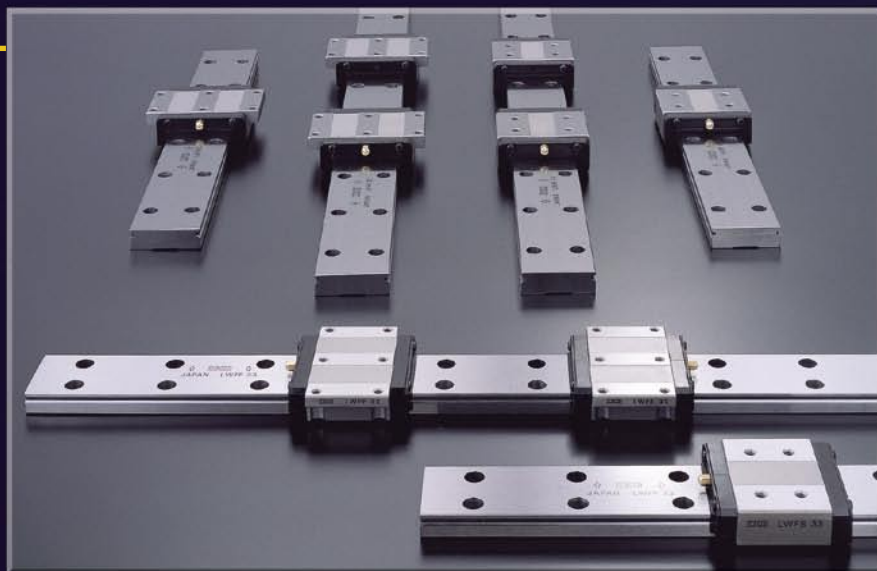


LWFF и LWFS

Линейная направляющая с широким рельсом

CAT-5793

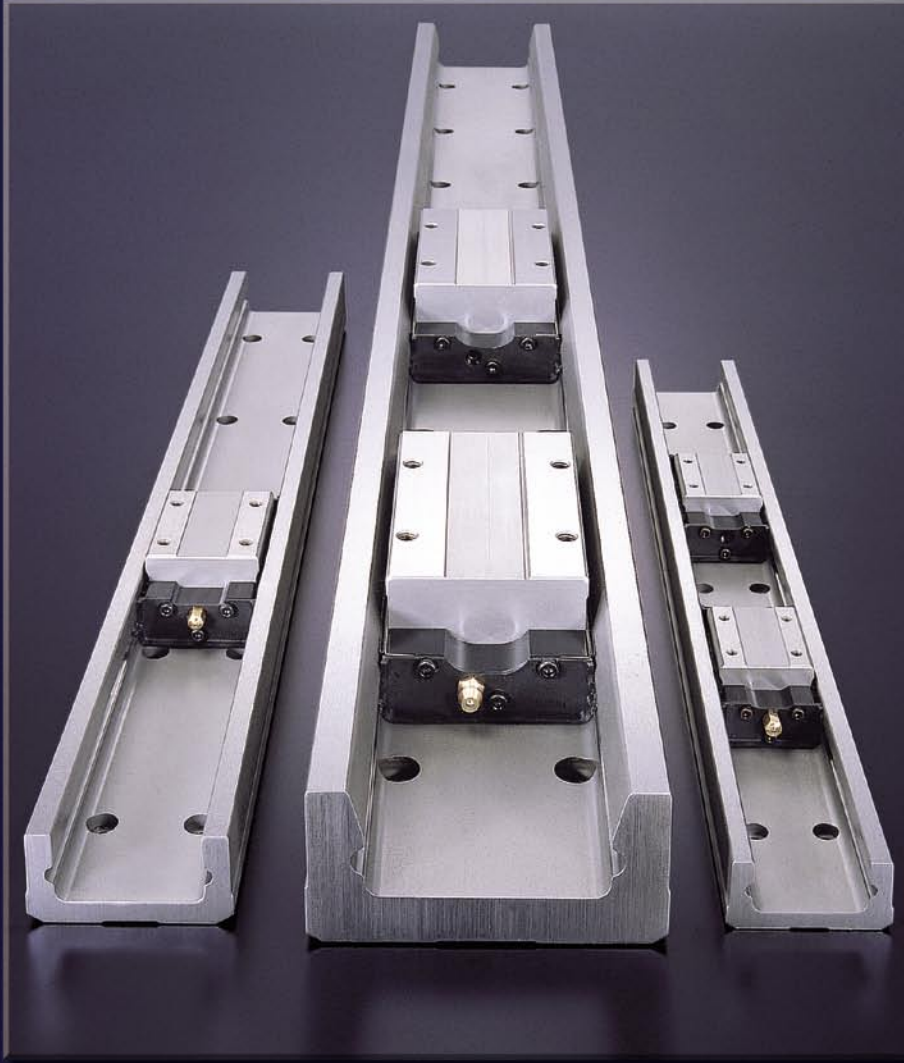
Использование по тандемной схеме для экономии пространства. Широкий ходовой рельс демонстрирует исключительную прочность в условиях мгновенных и/или комплексных нагрузок. К тому же, эта направляющая характеризуется чрезвычайно плавным и бесшумным перемещением.



Вы найдете по-настоящему новаторское решение

LWU

Линейная направляющая с ходовым рельсом П-образной формы CAT-57110



Высокопрочный ходовой рельс П-образной формы не требует опорной подушки основания и сам по себе может служить в качестве элемента конструкции оборудования.

Только это изделие в консольном положении и при креплении обоими концами помогает сократить расходы и время за счет отсутствия опорной подушки и монтажа.



Для жестких условий эксплуатации – с брызгами воды, частицами пыли, металлической стружкой, древесной щепой и т.д.

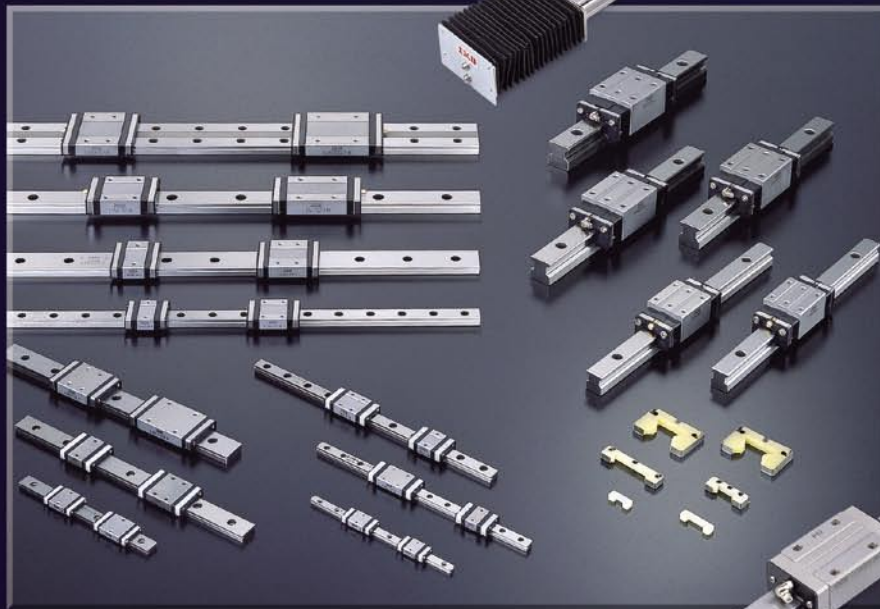
Специальные опции обеспечивают стабильную эксплуатацию на протяжении длительного времени во все более разнообразных условиях окружающей среды.

Только тот, кто помогает себе сам, может ждать помощи свыше

Линейная направляющая для специальных сред

Руководство по дополнительным компонентам

CAT-5919



Режим высоких температур, прилипание сварочных брызг, мелкие частицы в воздухе, ржавчина, чистая и вакуумная среда и многое другое... Для эксплуатации и стабильной работы оборудования на протяжении длительного времени в таких условиях, компания предлагает линейные направляющие модифицированных типов с дополнительными специальными характеристиками.



Серия систем линейного перемещения с капиллярной пластиной

для смазки

CAT-5921

Капиллярная пластина **IKO** прикрепляется к подвижному узлу линейной (роликовой) направляющей, обеспечивая равномерный контакт с поверхностями качения ходового рельса. Смазочное масло, введенное в **капиллярную пластину**, непрерывно поступает на поверхности качения, когда подвижный узел перемещается по ходовому рельсу. Периодичность смазки может быть уменьшена, а длительность технического обслуживания и осмотра значительно сокращена.

Для новейших передовых высокотехнологичных отраслей

Линейная направляющая ML с C-трубкой

Спецификация с керамическим шаром

CAT-5946

Особенности:

- 1 **Возможна высокоскоростная операция**
— Долговечность в 3 раза выше.
- 2 **Низкий уровень шума при работе**
— Снижение шума приблизительно на 4.5 дБ.
- 3 **Высокая прочность**
— Деформации на 10% меньше.
- 4 **Высокая износостойкость**
— Приработка может быть снижена на 1/4.

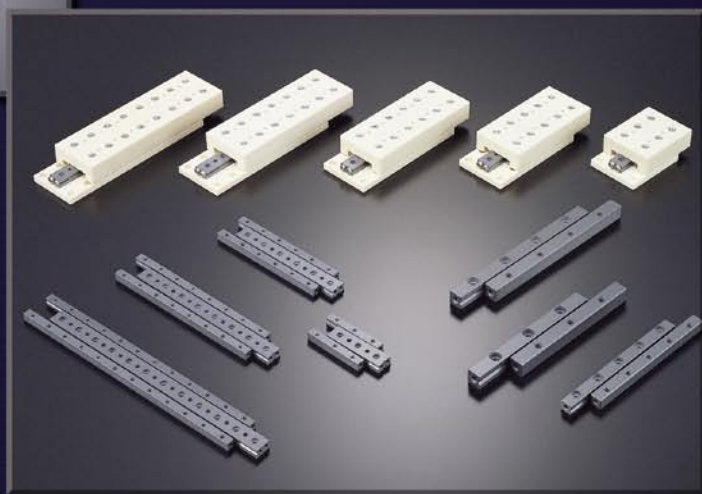


Немагнитная

Серия систем линейного перемещения

CAT-5937

Немагнитный материал пригоден для полупроводникового и жидкокристаллического производственного оборудования, которое может эксплуатироваться в условиях воздействия специальных магнитных полей или электронных лучей.



Лишь управляя собой, можно достичь свободы

Направляющая с перекрестными роликами и блок направляющей с перекрестными роликами с непроскальзывающим сепаратором

CRWG и CRWUG

CAT-57142



Прекрасное решение проблемы проскальзывания сепаратора при помощи оригинальной конструкции ИКП, включающей встроенный механизм речной передачи.

Особенности:

1 Свободный монтаж

— Эта серия надежна при использовании в вертикальном положении, где сложно использовать стандартную направляющую с перекрестными роликами.

2 Применима для высокоскоростных и высокочастотных операций

— Не требует никаких корректирующих действий по устранению проскальзывания сепаратора даже при долговременной работе.

3 Экономия энергии при работе

— Отсутствие проскальзывания сепаратора даже при высокочастотных операциях.



Консистентная смазка против коррозионного истирания

AF2

CAT-57146

Особенности:

- Великолепная защита от коррозионного истирания обеспечивает безопасное перемещение с коротким ходом.
- Широкий диапазон рабочих температур (пригодна при температурах от - 50°C до +170°C)
- Стабильное сопротивление качению, при этом колебания, вызванные рабочей скоростью, минимизированы
- Великолепная устойчивость к окислению, так как не используется мыло на металлической основе



Консистентная смазка с низким уровнем пылеобразования для чистых комнат

CG2 и CGL

CAT-5944

При использовании в чистых комнатах, от машинных компонентов оборудования, включая линейные направляющие, требуется работа с минимальным уровнем пылеобразования.

Консистентная смазка для чистой комнаты ИКО характеризуется низким уровнем пылеобразования в сравнении с используемой в настоящее время высоковакуумной смазкой. Кроме этого она обладает великолепными смазочными и антикоррозионными свойствами.

- Великолепные показатели низкого уровня пылеобразования
- Отличные антикоррозионные свойства
- Широкий диапазон рабочих температур
- Великолепная устойчивость к окислению
- Стабильное сопротивление качению
- Большой ресурс прочности

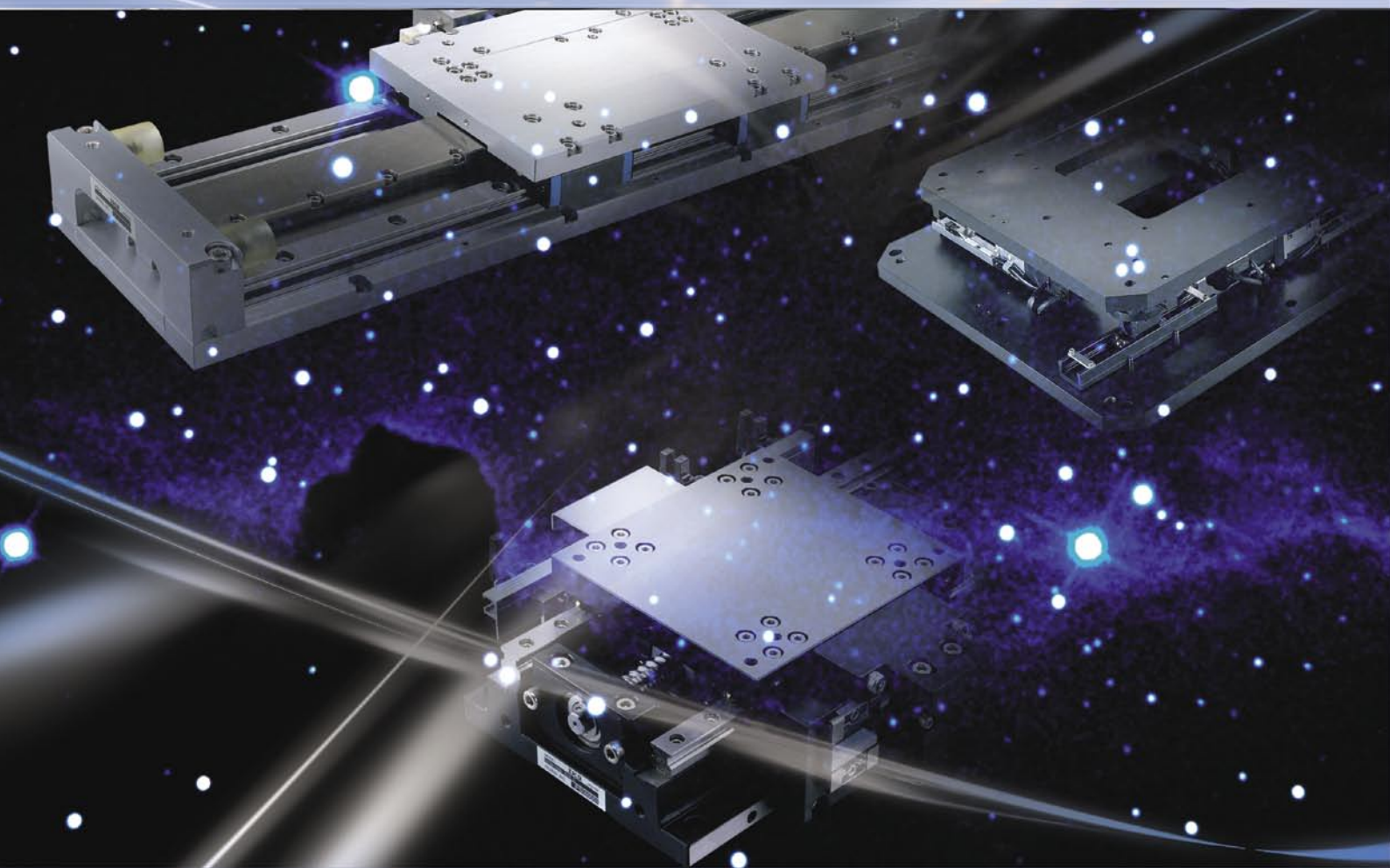


Компакт-диск с информацией о техническом обслуживании

CD - 5101



ПРЕЦИЗИОННЫЕ КООРДИНАТНЫЕ СТОЛЫ



Выберите наиболее подходящий прецизионный координатный стол из широчайшего модельного ряда.

Ваши действия становятся более точными

TU

Прецизионный координатный стол

CAT-5795

Данная серия включает в себя столы восьми размеров с шириной ходового рельса от 25 мм до 130 мм. Для каждого из них имеются подвижные столы с различными длинами. Также можно выбрать тип и ход шарикового винта, тип двигателя, схему датчика и блок платформы X-Y для получения оптимального координатного стола для каждого конкретного применения. Теперь в ассортименте новые низкие столы.



ТС

для чистых комнат

CAT-57123

Лучший выбор, когда требуется высокий уровень чистоты окружающей среды: например, для технологического оборудования по производству полупроводниковых и жидкокристаллических устройств. Обеспечивается класс чистоты 2 или 3 (Федеральный стандарт 209D Класс 1).



ТХ

Суперпрецизионный координатный стол

CAT-57145A



ТХ - это суперпрецизионный координатный стол, обеспечивающий сверхвысокую точность перемещения и высокую нагрузочную способность благодаря встроенной **линейной системе перемещения Super X** производства **ТХ**, которая используется в качестве направляющего устройства. Открывающая новую технологическую эру точности позиционирования, равная 5 микрон, возможна благодаря системе управления по полностью замкнутому контуру. Эта серия подходит для использования там, где необходим высокий уровень точности перемещения, а традиционные координатные столы роликового типа не могут использоваться.



1 Высокая надежность и устойчивость при колебательной нагрузке

— Высокая прочность и нагрузочная способность достигаются за счет включения линейной роликовой направляющей Super-X в жесткий корпус из литого чугуна. Уровень прогиба под нагрузкой и массой может быть минимизирован, а стабильная работа гарантирована даже при изменениях нагрузки.

2 Использование в условиях вакуума

— Возможно использование в вакуумной среде, в которой недопустимо использование пневматических направляющих ввиду отрицательного воздействия воздуха. По заказу может поставляться с консистентной смазкой для вакуумной среды.

3 Для применения в чистых комнатах

— В качестве опции предлагается очищенная консистентная смазка с низким уровнем пылеобразования.

4 Простая конструкция

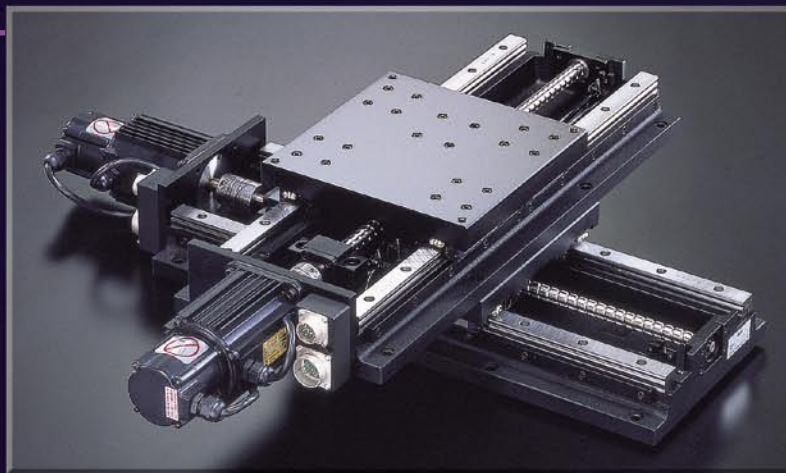
— Конфигурация системы может быть очень простой, поскольку этот координатный стол не нуждается в оборудовании для подачи воздуха, необходимого для пневматических направляющих, что помогает сэкономить пространство и затраты.

TSLH и STLH

Стол с высокой прочностью и большой нагрузочной способностью

CAT-57114

Серия столов с высокой прочностью и большой нагрузочной способностью включает в себя стол сверхбольшого размера с шириной 420 мм. Корпус из литейного чугуна имеет отличные демпфирующие характеристики. Однокоординатный стол TSLH и стол STLH с осями X-Y обеспечивают стабильную и высокую точность перемещения и позиционирования, а также высокую нагрузочную способность.



LT

Стол с линейным двигателем CAT-57113B



Стол с линейным двигателем LT представляет собой координатный стол с непосредственным приводом, малой высотой сечения и малым весом. Линейный сервопривод переменного тока и оптическая линейная шкала компактно встроены в подвижный стол и основание, изготовленные из алюминиевого сплава. Стол с линейным двигателем LT, в котором используется магнит с С-образным ярмом, расположенный между двумя магнитами статора вместе с линейной обмоткой, развивает большое тяговое усилие и обеспечивает высокоскоростное и быстродействующее позиционирование.

TSLH и CTLH

Стол с большой длиной хода

CAT-57124

Высокая точность перемещения достигается благодаря двум комплектам линейных направляющих, встроенных параллельно друг другу. Подвижный стол рольганг и основание, изготовленные из высокопрочного алюминиевого сплава, используются для уменьшения общего веса. Предлагаются столы с длиной хода до 1000 мм.

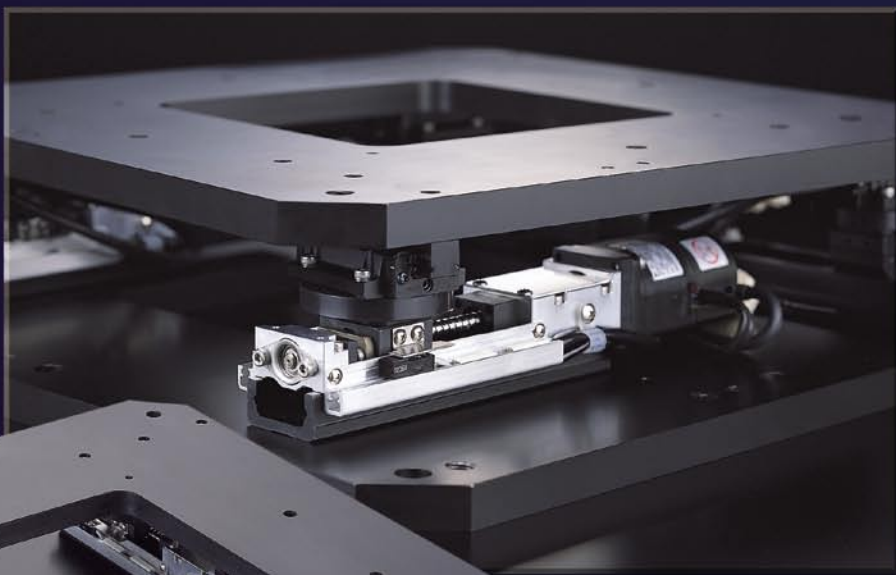
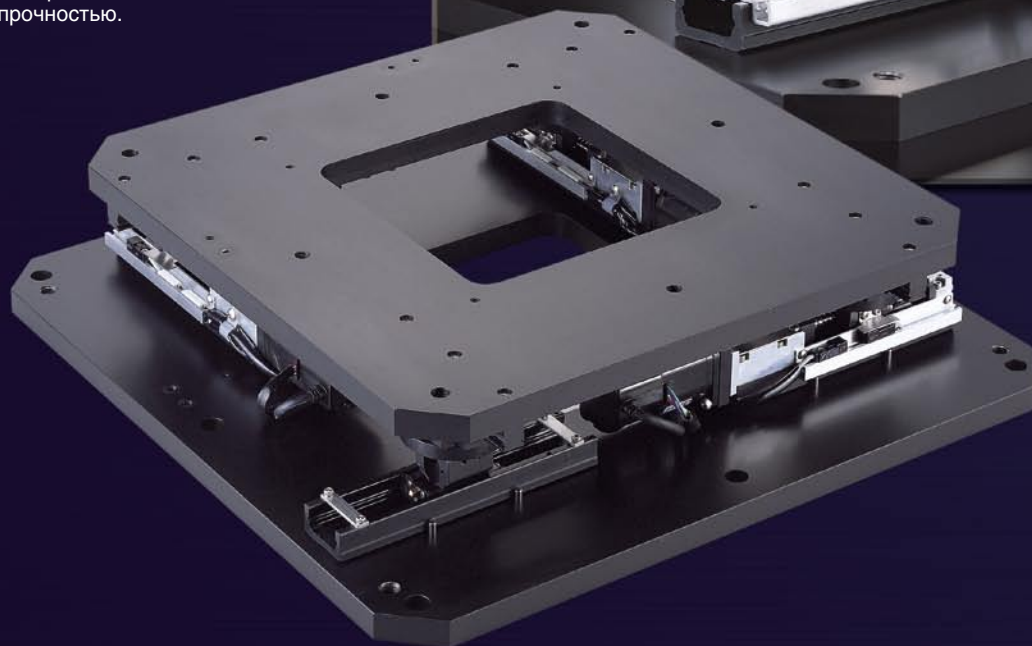


SA – M

Юстировочный стол

CAT-57135

Низкопрофильный прецизионный позиционный стол с большой платформой, юстировочные модули которого расположены в четырех местах на той же плоскости, что и механизмы угловой юстировки. Этот стол может выполнять движение по осям X-Y-Z и пригоден для юстировки больших панелей с высокой прочностью.



AT

Юстировочный стол

CAT-57121

Наиболее всего подходит для использования механизма прецизионной коррекции угла. Стандартная комплектация включает датчики, обеспечивающие очень высокую повторяемость установки (точность +/- 1 секунда). Предлагаются столы диаметром 120, 200 и 300 мм.

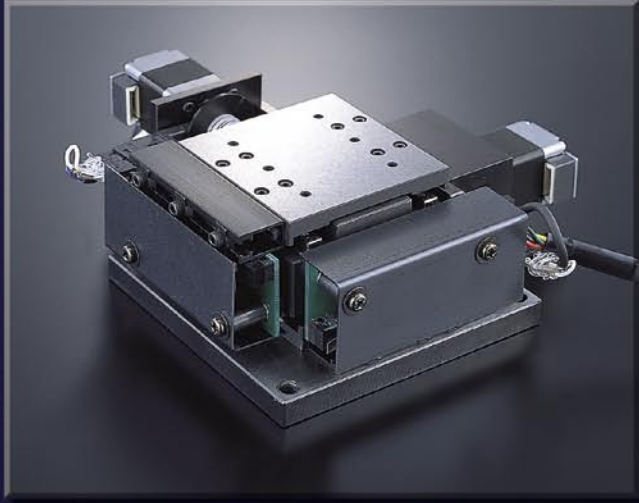
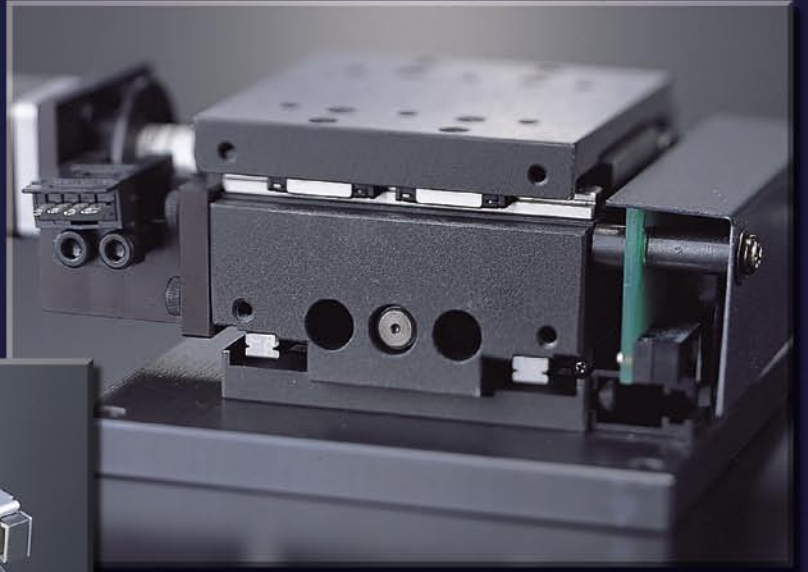


TS и СТ

Компактный стол

CAT-57122 и CAT-57134

Новинка. Стол компактного типа с малой высотой, равной 40 мм. Высокоэффективные системы линейного перемещения **ИКО** монтируются в основной корпус, выполненный из литого чугуна с превосходной прочностью и отличными характеристиками демпфирования. Возможна точность позиционирования 5 микрон.

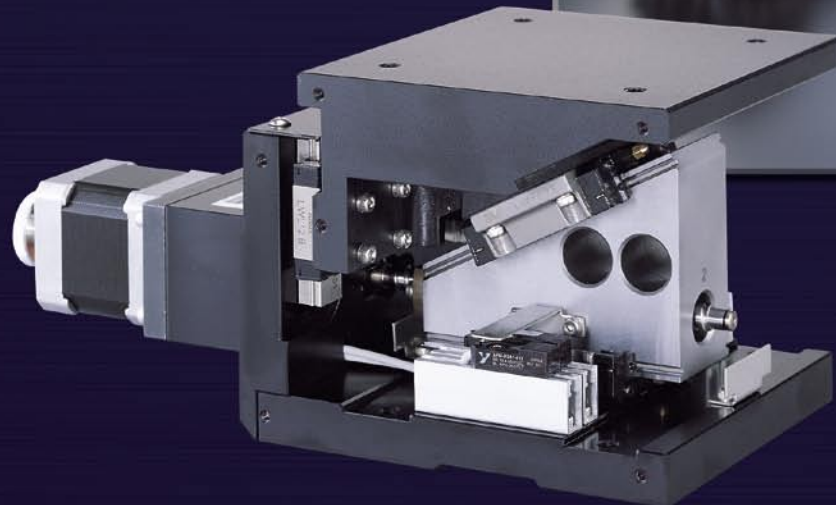


TZ

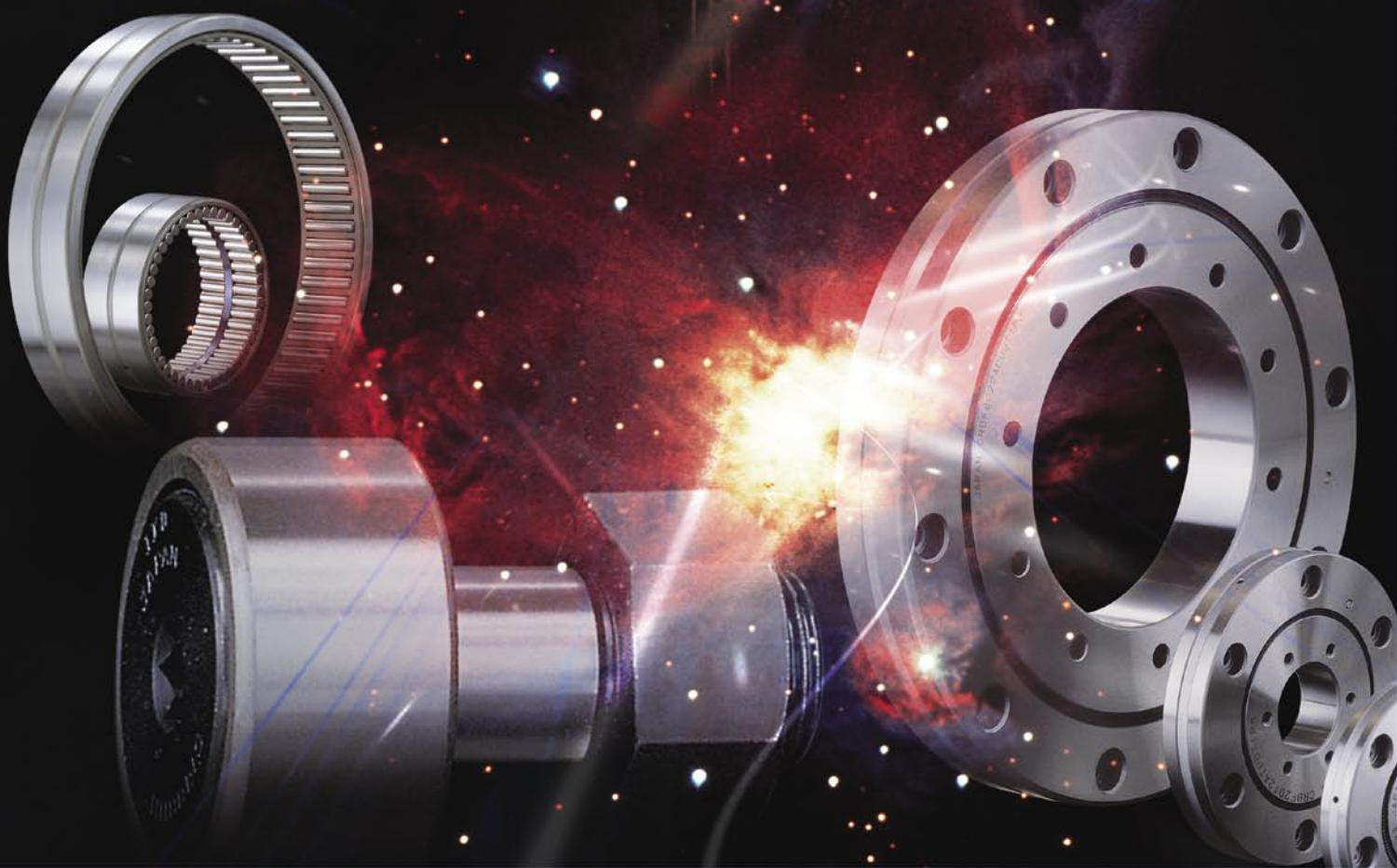
Прецизионный подъемный стол

CAT-57131

Выполняет прецизионное позиционирование в вертикальном направлении с помощью клинового механизма. Уникальный клиновый механизм обеспечивает высокую точность и высокую прочность при очень компактном размере установки.



ПОДШИПНИКИ



Вращающиеся подшипники с высокой прочностью и высокой точностью для промышленных роботов, вращающихся столов, станков и пр.

Роботы не могут без них обойтись

CRBF/CRBHC/B/CRBS

Перекрестный роликовый подшипник

CAT-57151



Перекрестные роликовые подшипники **ИКО** представляют собой компактные подшипники, ролики которых попеременно перекрещены под прямым углом друг к другу между внутренним и наружным кольцами. Ролики находятся в линейном контакте с поверхностями качения, благодаря чему упругая деформация, вызываемая нагрузками на подшипник, очень мала. Они способны нести нагрузки одновременно со всех направлений, – например, радиальную, осевую и моментную нагрузки. С помощью таких подшипников, Вы можете сделать Вашу конструкцию более компактной, по сравнению с конструкцией с коническими роликовыми подшипниками или комбинацией из двух шариковых подшипников.

Подшипники широко используются во вращающихся деталях промышленных роботов, станков, медицинского оборудования и др., требующих компактности, высокой прочности и точности вращения.

Особенности перекрестных роликовых подшипников

Высокая нагрузочная способность и высокая прочность

Способность одновременно нести нагрузки любого направления и момента

Компактность, способствующая экономии пространства

Разнообразные варианты монтажа для определения оптимального решения



Огромный выбор **опорных роликов с цапфой**, отвечающих любым требованиям промышленного применения:
 для станков, устройств смены палет, кулачковых механизмов промышленных роботов.

Удобный монтаж и легкое смазывание

CF... (V) B (UU R)
CF... FB (UU R)
CF... WB (UU)
CF... FWB (UU) R

**Опорные ролики с цапфой
 с шестигранной головкой**

CAT-57150

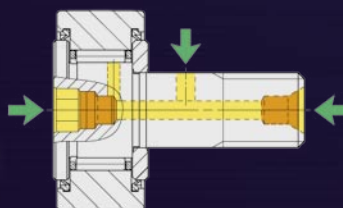
Опорные ролики с цапфой предназначены для использования в качестве опорных роликов в кулачковых механизмах и системах линейного перемещения. Они характеризуются большой жесткостью и высокой точностью. Поэтому они широко применяются в станках, промышленных роботах, электронных устройствах и ортехнике. Опорные ролики с цапфой с шестигранной головкой жестко закрепляются при помощи шестигранного гаечного ключа, а канал для замены смазки выбирается из трех возможных позиций.

Эта серия упрощает сборку и техобслуживание вашей системы.



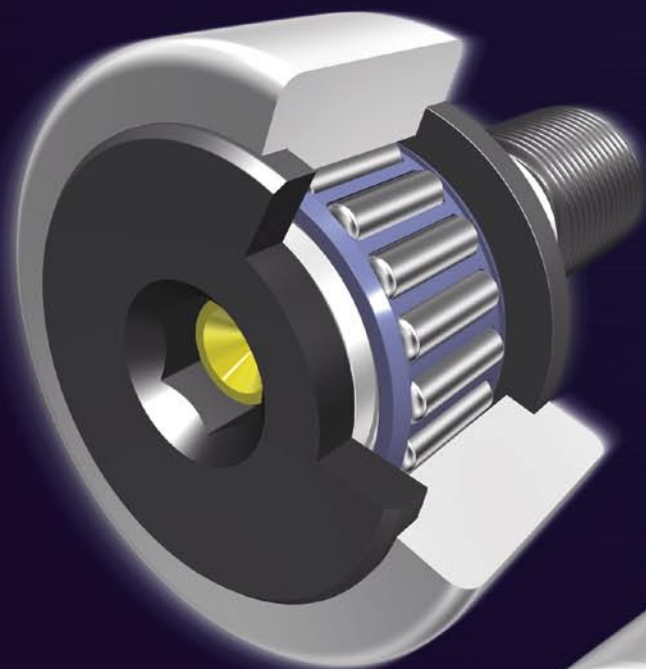
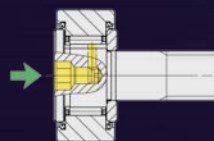
Смазка с трёх сторон

диаметр цапфы от 12 до 30 мм



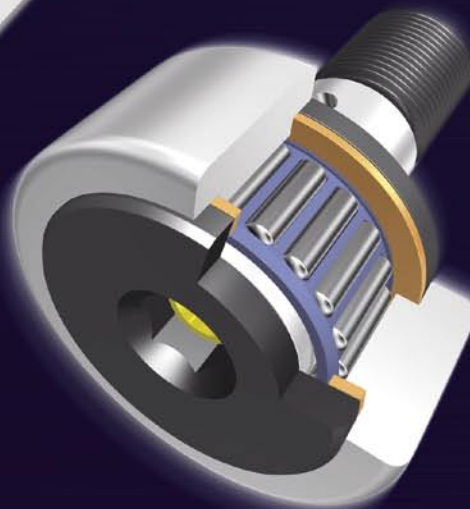
Смазка с одной стороны

диаметр цапфы от 5 до 10 мм



**Опорные ролики с цапфой
 с шестигранной головкой**

Диаметр цапфы -
 от 5 до 30 мм



**Опорные ролики с цапфой
 и упорным диском**

В опорных роликах этого типа установлены специальные полимерные упорные диски, которые уменьшают трение и износ между сепаратором и боковым диском, вызываемые осевыми нагрузками, возникающими из-за смещения оси и т. д.

Мировой лидер в производстве опорных роликов
и опорных роликов с цапфой

Опорные ролики и опорные ролики с цапфой

Общий каталог

CAT-5503

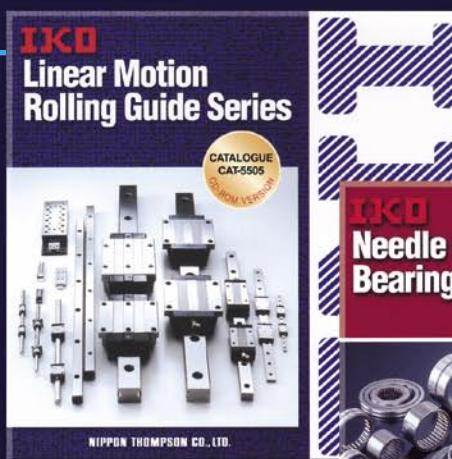


Мы поставляем опорные ролики и опорные ролики с цапфой различных типоразмеров, как метрической, так и дюймовой серии. Данный каталог содержит подробную информацию о предлагаемой продукции.

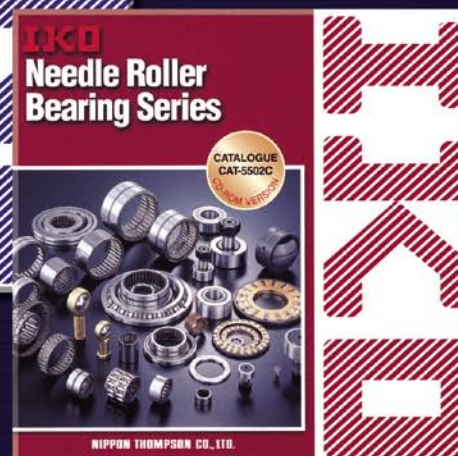
Каталоги на компакт-дисках

Компания ИКО выпустила новую CD-ROM версию общих каталогов систем линейного перемещения (CD-5505) и игольчатых роликовых подшипников (CD-5502).

CAT-5505



CAT-5502



CF-F

**Опорные ролики с цапфой
из нержавеющей стали**

CAT-5794

Эти **опорные ролики с цапфой** обладают превосходной коррозионной стойкостью и пригодны к использованию в условиях высокой влажности.



CFES

**Опорные ролики с цельной
эксцентриковой цапфой**

CAT-5765

Цапфа расположена эксцентрично центральной оси наружного кольца. Благодаря этому, положение наружного кольца относительно поверхности качения можно легко регулировать простым поворотом цапфы.

CF-RU1/FU1

**Опорные ролики с цапфой
для централизованного
смазывания**

&

CF-SFU

**Опорные ролики с цапфой
для упрощенного монтажа**

CAT-5771

В цапфе опорных роликов для **централизованного смазывания** имеются смазочные отверстия с трубной резьбой для удобного подсоединения к системе.

Опорные ролики для **упрощенного монтажа** могут сэкономить время монтажа при использовании в устройствах смены приспособлений-спутников и др.



CF...W

Опорные ролики с цапфой
и упорным диском

CAT-5749

Ролики этого типа содержат специальный полимерный упорный диск, обладающий превосходной термо- и износостойкостью, и могут выдерживать осевые нагрузки, возникающие из-за смещения осей и пр.



NUCF/NURT

Усиленные опорные ролики
с цапфой и опорные ролики

CAT-5754

Конструкция этих опорных роликов обладает превосходной устойчивостью к тяжелым нагрузкам и/или ударным нагрузкам. Такую конструкцию имеют все цилиндрические ролики бессепараторного типа с двумя рядами роликов.

Mini-CAM

Миниатюрные опорные ролики
с цапфой

CAT-57115

Миниатюрные опорные ролики с цапфой, в том числе самые маленькие в мире ролики с диаметром цапфы 2 мм, пригодны для использования в высокоточных кулачковых механизмах и механизмах линейного перемещения: например, при производстве электрических деталей, в контрольно-измерительных приборах и оргтехнике. Модели из нержавеющей стали обладают высокой коррозионной стойкостью и идеально подходят для использования в условиях, где имеют место водяные брызги, а также в чистых комнатах.



Будучи **лидером** в производстве игольчатых роликовых подшипников, мы поставляем продукцию, которая является оптимальным решением Ваших задач.

Стандартные размеры - всегда в наличии

Игольчатые роликовые подшипники

Общий каталог

CAT-5502



Игольчатые роликовые подшипники со штампованным наружным кольцом

Игольчатые роликовые подшипники машинной обработки

Опорные ролики с цапфой

Опорные ролики

Игольчатые сепараторы

Перекрестные роликовые подшипники

Игольчатые роликовые подшипники комбинированного типа

Шарнирные подшипники

Шарнирные головки PILLOBALL

И другие



Широкий диапазон размеров и типов подшипников **IKO** дает Вам возможность выбрать оптимальный вариант в соответствии с Вашими требованиями для различных областей применения.

Высокие эксплуатационные характеристики, проверенные в чемпионатах мира по автогонкам. Мы предлагаем игольчатые сепараторы для шатунов двигателей высокой мощности/КПД.

Как стать победителем

KT...EG, KTZ...EGS & KTV...EG

Игольчатые роликовые сепараторы для шатунов двигателей

CAT-5768



Тип KTZ, обладающий высокой жесткостью и нагрузочной способностью, включен в серию игольчатых роликовых сепараторов компании **IKO** для шатунов двигателей.

Эта серия отвечает высоким техническим требованиям двигателей гоночных автомобилей, таким, как высокая температура, сильная ударная нагрузка и высокая скорость вращения.



При тяжелых и ударных нагрузках

--- Шарнирные подшипники пригодны для широкого диапазона применений, включая шарнирные механизмы станков и опоры цилиндров строительных машин.

Ценность вещи - в ее отдаче



CAT-5760

Шарнирные подшипники и шарнирные головки PILLOBALL

CAT-5767



Широкий диапазон размеров и типов шарнирных подшипников **IKO** дает Вам возможность выбрать оптимальный вариант среди различных спецификаций и областей применения.

Шарнирные головки **PILLOBALL** производства компании **IKO** представляют собой компактные самоцентрирующиеся сферические подшипники, способные одновременно нести большую радиальную и двунаправленную осевую нагрузку. Они используются в управляющих и шарнирных механизмах металлорежущих и ткацких станков, упаковочных машин и т. д. Обе серии могут быть представлены в метрических и дюймовых сериях.

Затраты на техническое обслуживание и ремонт значительно сокращаются
Оптимальный выбор для использования в средах, не содержащих масла
Оптимальное решение проблемы недостатка смазкипросто *волшебство*

Забудьте о техническом обслуживании

Не требующие техобслуживания подшипники Carilube со смазкой твердого типа

Игольчатые роликовые подшипники машинной обработки и опорные ролики с цапфой

CAT-5943



Подшипники Carilube производства компании **IKO** содержат предварительно заложенную в них терморезистивную смазку твердого типа (Carilube). При вращении подшипника достаточное количество смазочного масла просачивается на поверхность качения, поддерживая смазочную способность в течение гораздо более длительного времени. Опорные ролики с цапфой и игольчатые роликовые подшипники машинной обработки также поставляются со смазкой Carilube.



Подшипник Capilube

Серия, не требующая обслуживания

Подшипник Capilube представляет собой революционный подшипник с предварительно заложеной в полость подшипника термореактивной смазкой твердого типа, известной как Capilube. Внутреннее пространство подшипника заполняется большим количеством смазочного масла и тонкодисперсных частиц полиолефинового полимера со сверхвысоким молекулярным весом, которые отверждаются при помощи термообработки. При вращении подшипника достаточное количество смазочного масла просачивается на поверхность качения, поддерживая смазочную способность в течение длительного времени. Подшипники Capilube являются прекрасным решением для труднодоступных участков машин и оборудования, которые тяжело поддаются смазке, когда это необходимо. Подшипники Capilube также позволяют уменьшить трудозатраты на профилактический контроль смазки.



Опорный ролик с цапфой со смазкой Capilube

CF.../SG



ИКО *Capilube*

**Подшипник Capilube
машинной обработки -
со штампованным
наружным кольцом**



*Относится только к сепараторному типу

Мир **ІКО**



NIPPON THOMPSON CO., LTD.

Главный офис : 19-19 Таканава
2-чум Минато-ку,
Токио, 108-8586, Япония
Тел.: +81 (0)3-3448-5850
Факс: +81 (0)3-3447-7637
Эл.почта: ntt@ikonet.co.jp
URL : http://www.ikont.co.jp/eg/
Завод: Гифу, Камакура

NIPPON THOMPSON CO., LTD.

**ПРЕСТАВИТЕЛЬСТВО
В АЗИАТСКОМ РЕГИОНЕ**
д. 586, ул. Луанг, Помпраб
Помпраб Сатрупай, Бангкок
Таиланд 10100
Тел.: +66 (0)-2623-3699
Факс: +66 (0)-2623-0716
Эл.почта: iko@anet.net.th

IKO-THOMPSON (SHANGHAI), LTD.

Офис 23G, центр международной
торговли Зао Фенг
д. 369, ул. Ианг Су
округ Чангнинг, Шанхай 200050
Китайская Народная Республика
Тел.: +86 (0)21-5237-9100
Факс: +86 (0)21-5237-9095

IKO INTERNATIONAL, INC.

Восточное побережье

91 Уолш Драйв
Парсиппани,
Нью-Джерси 07054
США
Тел.: +1 973-402-0254
Бесплатный телефонный
номер: 1-800-922-0337
Факс: +1 973-402-0441
Эл. почта:eco@ikonet.co.jp

Юго-восток

2150 Боггз Роуд,
комната 100
Дулут, Джорджия 30096
США
Тел.: +1 770-418-1904
Бесплатный телефонный
номер: 1-800-874-6445
Факс: +1 770-418-9403
Эл. почта:seo@ikonet.co.jp

Средний Запад

500 Ист Торндейл Авеню
Вуд Дейл,
Иллинойс 60191
США
Тел.: +1 630-766-6464
Бесплатный телефонный
номер: 1-800-323-6694
Факс: +1 630-766-6869
Эл. почта:mwo@ikonet.co.jp

Юго-запад

8105 С. Белтлайн Роуд
комната 130, Ирвин,
Техас 75063
США
Тел.: +1 972-929-1515
Бесплатный телефонный
номер: 1-800-295-7886
Факс: +1 972-915-0060
Эл. почта:swo@ikonet.co.jp

Западное побережье

20170 Саут Вестерн Авеню
Торранс,
Калифорния 90501
США
Тел.: +1 310-609-3988
Бесплатный телефонный
номер: 1-800-252-3665
Факс: +1 310-609-3916
Эл. почта:wco@ikonet.co.jp

NIPPON THOMPSON EUROPE B.V.

Нидерланды

Шеффилдстраат 35-39
3047 АН Роттердам
Нидерланды
Тел.: +31 (0)10-4626868
Факс: +31 (0)10-4626099
Эл. почта:nte@ikonet.co.jp

Великобритания

2 Винсент Авеню, Краунхилл
Милтон Киниз Бакс МК8 0АВ
Великобритания
Тел.: +44 (0)1908-566144
Факс: +44 (0)1908-565458
Эл. почта:sales@iko.co.uk

Германия

Мюндельхаймер Вег 56
40472 Дюссельдорф
Германия
Тел.: +49 (0)211-414061
Факс: +49 (0)211-427693
Эл. почта:ntd@ikonet.co.jp

Испания

Автострада Мадрид-Барсело-
на, 43.700 км.
Полиг. Инд. АИДА, А-8, оф.
2, 1
19200-Азукуеча де Генарес
Гвадалахара, Испания
Тел.: +34 949-263390
Факс: +34 949-263113
Эл. почта:nts@ikonet.co.jp

Им Гевербелпарк Д 30
93059 Регенсбург
Германия
Тел.: +49 (0)941-206070
Факс: +49 (0)941-2060719
Эл. почта:ntd@iko-nt.de

Франция

Рюссиполь Ле Доме
2 рю де ла Гааг
ВР 10950 Трэмбли эн Франсе
95733 Руасси Ц. Д. Г. Седекс
Тел.: +33 (0)1-48165739
Факс: +33 (0)1-48165746
Эл. почта:ntf@ikonet.co.jp

Грубен стр. 95с
66540 Нойнкирхен
Германия
Тел.: +49 (0)6821-742535
Факс: +49 (0)6821-742536

Признавая, что глобальная охрана окружающей среды представляет первоочередную задачу для мирового сообщества, компания Nippon Thompson считает охрану окружающей среды корпоративным социальным долгом, снижая отрицательное воздействие на нее и способствуя ее сохранению.

**Сертификат соответствия системы контроля
качества стандартам ISO 9001 и 14001**



Добро пожаловать на
САЙТ КОМПАНИИ

IKO

<http://www.ikont.co.jp/eg/>
<http://www.iko-bearings.ru/>
<http://www.pkmoscow.ru/>

IKO в России:

Авторизированный дилер продукции **IKO**

Центр Подшипник-Контракт

115093, Москва, Партийный переулок, 1.

тел.: +7 495 2219080

тел.: +7 800 3339080

(звонок из России бесплатный)

факс: +7 495 3633477

e-mail: distribution@pkmoscow.ru